

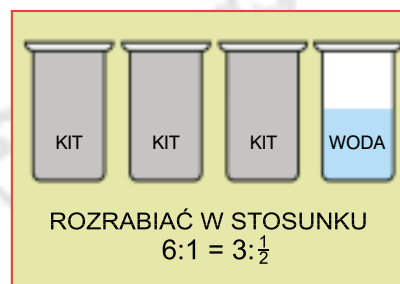
WAŻNE WSKAZÓWKI

1. COKÓŁ (PUSTAK FUNDAMENTOWY) OSADZIĆ NA WARSTWIE ZAPRAWY I DOKŁADNIE USTAWIĆ. COKÓŁ POWINIEN MIEĆ OKOŁO 30 CM WYSOKOŚCI.
2. OBEJMA PRZEWODU POWINNA BYĆ NAKŁADANA PRZED NAŁOŻENIEM PUSTAKA W ODSTĘPACH OKOŁO 1 M (PATRZ RYS. 1).
3. PUSTAKI POWINNY BYĆ ŁĄCZONE ZAPRAWĄ CEMENTOWO-WAPIENNĄ. GRUBOŚĆ ZAPRAWY UŻYTEJ DO OSADZENIA PUSTAKA POWINNA WYNOŚIĆ OKOŁO 2 CM. DLA UŁATWIENIA UŻYĆ SZABLONU DO ZAPRAWY (PATRZ RYS. 6).
4. WŁAŚCIWIE OSADZIĆ RURY CERAMICZNE: WEWNĘTRZNY RĄBEK STOPNIOWY SKIEROWANY JEST W DÓŁ, ZEWNĘTRZNY DO GÓRY (PATRZ RYS. 3). PRZED NAŁOŻENIEM KITU ZWILŻYĆ KRAWĘDZIE WODĄ.
5. ZAPORĘ KONDENSATU ZK OSADZIĆ W PODPORĘ RURY WYCZYSTKOWEJ TYPU KOSA, A DRZWICZKI WYCZYSTKOWE OSADZAMY W OTWORZE REWIZYJNYM PUSTAKA ZA POMOCĄ WKRĘTÓW.
6. DOKŁADNIE PRZESTRZEGAĆ SPOSOBU OBRÓBKİ KITU KWASOODPORNEGO (PATRZ RYS. 2 ORAZ NA ETYKIECIE KITU).
7. WYSOKOŚĆ PRZYŁĄCZA RURY KOMINOWEJ NALEŻY UZGODNIĆ Z WYPRZEDZENIEM Z INSTALATOREM OGRZEWANIA. ODLEGŁOŚĆ (W PIONIE) POMIĘDZY PODŁĄCZENIAMI PO TEJ SAMEJ STRONIE PRZEWODU LUB POD KĄTEM 90° NIE MOŻE BYĆ MNIEJSZA NIŻ 30 CM, A W PRZYPADKU PODŁĄCZEŃ PO STRONACH PRZECIWNYCH – 60 CM.
8. MAKSYMALNA DŁUGOŚĆ ELEMENTU PRZYŁĄCZENIOWEGO 1,40 M Z MAKSYMALNIE TRZEMA ZAŁAMANIAМИ POD KĄTEM 90°.
9. OTWORY PRZEJŚCIA KOMINA PRZEZ STROP POWINNY BYĆ POWIĘKSZONE O OKOŁO 2 CM W STOSUNKU DO ZEWNĘTRZNYCH ROZMIARÓW PUSTAKA. OTWÓR POMIĘDZY PUSTAKIEM A STROPEM NALEŻY DOKŁADNIE WYPEŁNIĆ MATERIAŁEM IZOLACYJNYM NP. WELNĄ MINERALNĄ.
10. INSTALACJA URZĄDZENIA GRZEWCZEGO BEZPOŚREDNIO NA OBUDOWIE KOMINA JEST NIEDOPUSZCZALNA. W TAKIEJ SYTUACJI NALEŻY ZASTOSOWAĆ MUR OCHRONNY LUB ZMIEŃCIĆ POŁOŻENIE URZĄDZENIA.
11. ODPOWIEDNIO DOCIĄĆ OTWÓR NADMIAROWY (RYS. 5), WYMIARY OTWORÓW PODANO NA OSTATNIEJ STRONIE.
12. ODSTĘP POMIĘDZY OTWOREM NADMIAROWYM A NAJNIŻSZYM PRZYŁĄCZEM POWINIEN WYNOŚIĆ MIN. 1,5 M. W ZALEŻNOŚCI OD RODZAJU URZĄDZENIA GRZEWCZEGO MOŻE WYNIĘĆ NAWET 2,5 M (GRUPY SPALIN U₅₁, U₆₁, G₅₁, G₆₁).
13. W CELU ZABEZPIECZENIA KOMINA PRZED DESZCZEM, PODCZAS PRAC MONTAŻOWYCH ZAKRYĆ JEGO GÓRNĄ CZĘŚĆ (PATRZ RYS. 4).

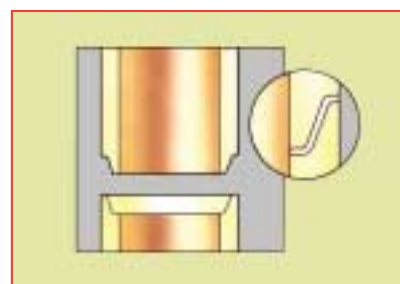
RYSUNKI I OBJAŚNIENIA



Rys. 1 OBEJMĘ PRZEWODU NAKŁADAMY NA RURĘ CERAMICZNĄ PRZED NAŁOŻENIEM PUSTAKA. OBEJMY ROZMIESZCZAMY W ODSTĘPACH OKOŁO 1 M. „WĄSY” OBEJMY ZAGINAĆ DO WEWNĄTRZ AŻ DO UZYSKANIA KSZTAŁTU OWALNEGO



Rys. 2 KSZTAŁTKI CERAMICZNE OSADZAMY PRZY POMOCY KITU KWASOODPORNEGO PO UPRIEDNIM JEGO ROZROBIENIU Z WODĄ W STOSUNKU: 6 (KIT) : 1 (WODA)



Rys. 3 ODPOWIEDNI SPOŚÓB OSADZENIA RUR CERAMICZNYCH ZAPEWNI STABILNOŚĆ PRZEWODU KOMINOWEGO. ZASADA: WEWNĘTRZNY RĄBEK SKIEROWANY W DÓŁ, A ZEWNĘTRZNY DO GÓRY



Rys. 4 W CZASIE MONTAŻU KOMINA ZABEZPIECZYĆ GÓRNĄ CZĘŚĆ PRZED DESZCZEM. ZAMOKNIĘCIE IZOLACJI MINERALNEJ SPOWODUJE NIEPRAWIDŁOWE DZIAŁANIE KOMINA.



Rys. 5 W ZALEŻNOŚCI OD ŚREDNICY WYCIĄĆ ODPOWIEDNI OTWÓR NADMIAROWY. WYMIARY MOŻNA ZNALEZĆ NA OSTATNIEJ STRONIE INSTRUKCJI.



Rys. 6 ZASTOSOWANIE SZABLONU DO ZAPRAWY UŁATWI JEJ NANOSZENIE ORAZ ZABEZPIECZY TYLNE KANAŁY WENTYLACYJNE PRZED ICH ZABRUDZENIEM.



Systemy kominowe IBF – cug bez ograniczeń

PRACE WYKOŃCZENIOWE

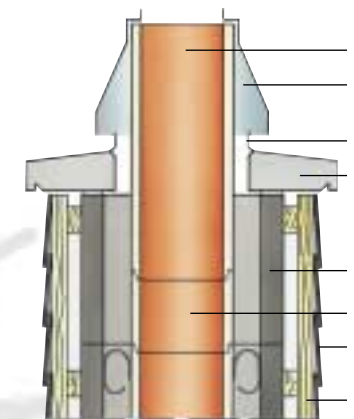
GŁÓWKA KOMINA

OBJAŚNIENIA:

1. RURA CERAMICZNA 66 CM
2. STOŻEK KOMINA
3. KOŁNIERZ PRZECIWDDESZCZOWY
4. PŁYTA PRZYKRYWAJĄCA
5. PUSTAK Z KERAMZYTOBETONU
6. RURA CERAMICZNA 16 CM
7. OLIĆCOWANIE
8. ŁĄCZENIE ZABEZPIECZAJĄCE

UWAGA! ZAMIAST ŁĄCZENIA ZABEZPIECZAJĄCEGO I OLIĆCOWANIA MOŻNA ZASTOSOWAĆ MUR KLINKIEROWY

WYKOŃCZENIE GŁÓWKI KOMINA TO PRZEDĘ WSZYSTKIM MONTAŻ PŁYTY PRZYKRYWAJĄCEJ ORAZ ODPOWIEDNIE ZAMOCOWANIE STOŻKA KOMINA. WAŻNYM ELEMENTEM JEST RÓWNIEŻ WYKOŃCZENIE ZEWNĘTRZNEJ CZĘŚCI KOMINA CEGŁĄ KLINKIEROWĄ LUB INNYM TYPEM OLIĆCOWANIA.

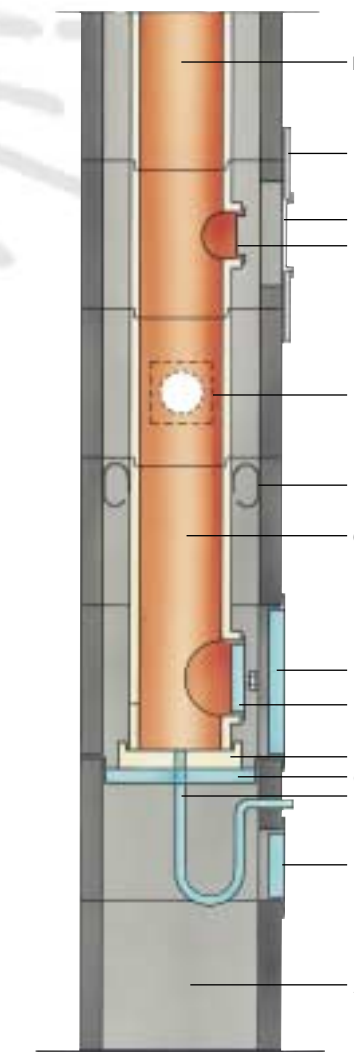


SŁUP KOMINA

OBJAŚNIENIA:

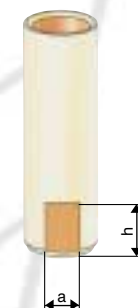
- A. PUSTAK FUNDAMENTOWY
- B. WĄŻ KONDENSATU
- C. PODSTAWA SZALI KONDENSATU (KRZYŻ)
- D. SZALA KONDENSATU
- E. ZAPORA KONDENSATU
- F. DRZWICZKI WYCZYSTKOWE (MAŁE LUB DUŻE)
- G. RURA WYCZYSTKOWA TYPU KOSA
- H. OBEJMA PRZEWODU (STABILIZATOR)
- I. RURA PRZYŁĄCZENIOWA TYPU ASA
- J. USZCZELKA PRZYŁĄCZA
- K. MEMBRANA PRZYŁĄCZENIOWA
- L. PŁYTA CZOŁOWA Z BETONU WŁÓKNISTEGO
- M. RURA CERAMICZNA 33 CM

PRACE WYKOŃCZENIOWE DOTYCZĄCE SŁUPA KOMINA TO W GŁÓWNEJ MIERZE PRACE POLEGAJĄCE NA OTYNKOWANIU CZĘŚCI KOMINA ZNAJDUJĄCEJ SIĘ WEWNĄTRZ BUDYNKU, ZAMONTOWANIU DRZWICZEK WYCZYSTKOWYCH, PŁYTY CZOŁOWEJ ORAZ MEMBRAN I USZCZELEK.



WYMIARY OTWORU NADMIAROWEGO

średnica 140	a= 40 mm, h= 80 mm
średnica 160	a= 50 mm, h= 80 mm
średnica 180	a= 60 mm, h= 90 mm
średnica 200	a= 70 mm, h= 90 mm

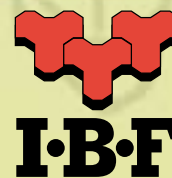


SYSTEMY KOMINOWE IBF

PRZESTRZEGANIE WSKAZÓWEK DOTYCZĄCYCH MONTAŻU SYSTEMU KOMINOWEGO IBF ZAPEWNI BEZPIECZEŃSTWO I WIELOLETNIĄ SATYSFAKCJĘ Z WYBUDOWANEGO KOMINA.

Systemy kominowe IBF – cug bez ograniczeń

IBF BOLESŁAWIEC
UL. KOŚCIUSZKI 21, 59-700 BOLESŁAWIEC
TEL. 075/732 40 31, FAX 075/732 40 34



IBF TORUŃ
UL. POZNAŃSKA 294, 87-100 TORUŃ
TEL. 056/65 81 451, FAX 056/65 81 448

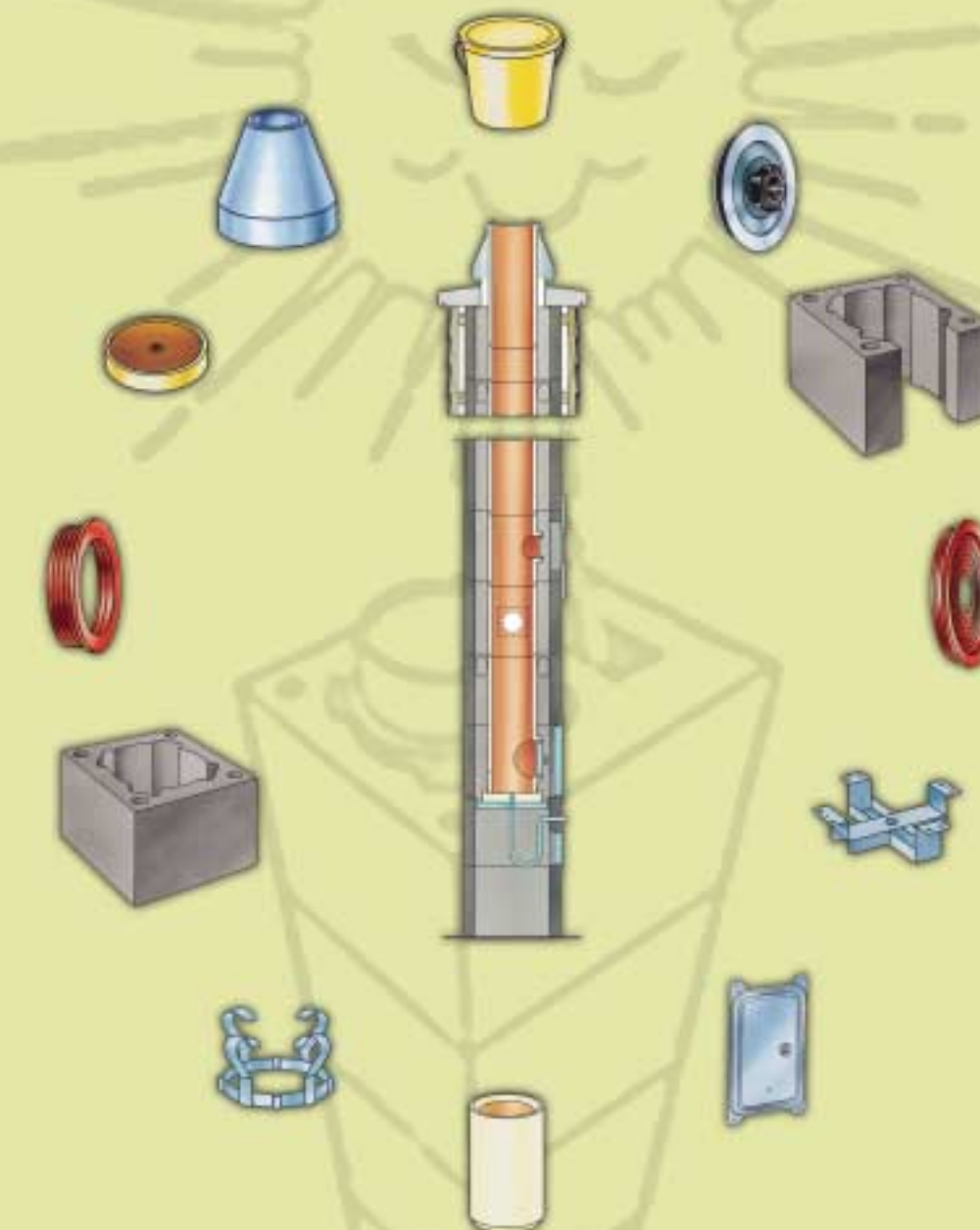
http://www.ibf.pl e-mail: ibf@ibf.pl



SYSTEMY KOMINOWE IBF

SYSTEMY KOMINOWE IBF Z CERAMICZNYM KANAŁEM SPALINOWYM INSTRUKCJA MONTAŻU

IBF KOMBI

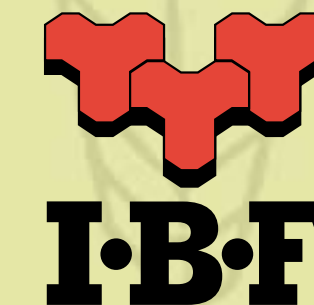


IBF Polska Sp. z o.o.

IBF Bolesławiec
ul. Kościuszki 21
59-700 Bolesławiec
tel. 075 732 40 31
fax 075 732 40 34

IBF Toruń
ul. Poznańska 294
87-100 Toruń
tel. 056 65 81 451
fax 056 65 81 448

e-mail: ibf@ibf.pl
http://www.ibf.pl



Systemy kominowe IBF – cug bez ograniczeń